

**ДВУХСЛОЙНЫЕ ПРОФИЛИРОВАННЫЕ ТРУБЫ
ДЛЯ БЕЗНАПОРНЫХ ТРУБОПРОВОДОВ ТУ 2248-001-73011750-2005, ГОСТ Р 54475-2011**

с 05.05.2023

Цены указаны в рублях с НДС

Трубы КОРСИС

Трубы SN8 по номинальному наружному диаметру (OD)

Наружный диаметр, мм	Внутренний Ø (справочно)	Трубы с приварным раструбом и уплотнительным кольцом (комплект) цена за 1 п/м		Цена в разборе 1 п/м труб	Муфты	Уплотнит. кольца
		1 п/м труб 6 м	1 п/м труб 12 м			
110	94	529,20	517,20	507,60	128,40	38,40
160	136	920,40	900,00	879,60	235,20	70,80
200	171	1 494,00	1 455,60	1 419,60	412,80	70,80
250	213	2 262,00	2 211,60	2 163,60	492,00	166,80
315	271	3 639,60	3 576,00	3 514,80	876,00	300,00
400	343	5 793,60	5 654,40	5 542,80	1 750,80	792,00
500	430	8 539,20	8 324,40	8 110,80	3 159,60	1 168,80
630	535	12 760,80	12 361,20	11 962,80	5 394,00	2 216,40
800	681	22 258,80	21 772,80	21 289,20	9 454,80	3 696,00
1000	851	32 054,40	31 231,20	30 412,80	16 592,40	6 720,00
1200	1 035	43 389,60	41 968,80	40 550,40	28 488,00	9 970,80

Трубы SN8 по номинальному внутреннему размеру (ID)

Внутр. диаметр, мм	Наруж. диаметр, мм	Трубы с приварным раструбом и уплотнительным кольцом (комплект) цена за 1 п/м		Цена в разборе SN 8	Муфты	Уплотнит. кольца
		1 п/м труб 6 м	1 п/м труб 12 м			
200	225	2 098,80	2 062,80	2 028,00	363,60	117,60
300	364	3 819,60	3 733,20	3 650,40	1 622,40	660,00
400	487	6 660,00	6 471,60	6 285,60	3 415,20	1 329,60
500	603	10 546,80	10 206,00	9 867,60	6 006,00	2 421,60
600	720	14 917,20	14 384,40	13 855,20	9 534,00	4 128,00
800	964	26 714,40	25 521,60	24 330,00	20 462,40	9 679,20
1030	1 200	43 389,60	41 968,80	40 550,40	28 488,00	9 970,80



Соединительные детали по номинальному наружному диаметру (OD)

Наружный диаметр, мм	Муфта	Муфта ремонтная	Муфта для прохода через ЖБИ	Уплотнительное кольцо
110	127,2*/128,4	128,40	166,80	38,40
160	336*/235,2	235,20	306,00	70,80
200	412,80	412,80	536,40	70,80
250	492,00	492,00	639,60	166,80
315	876,00	876,00	1 138,80	300,00
400	1 750,80	1 750,80	2 276,40	792,00
500	3 159,60	3 159,60	4 107,60	1 168,80
630	5 394,00	5 394,00	7 012,80	2 216,40
800	9 454,80	9 454,80	5 864,40	3 696,00
1000	16 592,40	16 592,40	9 724,80	6 720,00
1200	28 488,00	28 488,00	17 408,40	9 970,80

Соединительные детали по номинальному наружному диаметру (OD)

Наружный диаметр, мм	Уплотнительная манжета	
	Применяется для подводки гладких и гофрированных труб. Используется с полумуфтой для врезки или самостоятельно.	
110	1 620,00	
160	1 980,00	
200	2 400,00	

Соединительные детали по номинальному внутреннему размеру (ID)

Внутр. диаметр, мм	Муфта	Муфта ремонтная	Муфта для прохода через ЖБИ	Уплотнительное кольцо
200	363,60	363,60	472,80	117,60
300	1 622,40	1 622,40	1 054,80*	660,00
400	3 415,20	3 415,20	2 220,00*	1 329,60
500	6 006,00	6 006,00	3 904,80*	2 421,60
600	9 534,00	9 534,00	6 210,00*	4 128,00
800	20 462,40	20 462,40	13 300,80*	9 679,20

* Цена указана на полумуфты ("одинарные" муфты), достаточные по длине для прохода через стенку ЖБколонны стандартной конструкции.

Для соединения труб КОРСИС рекомендуется использовать СМАЗКУ-ЛУБРИКАНТ, которая существенно снижает усилие при сборке труб, способствует равномерному вводу трубы в раструб и минимизирует смещение уплотнительного кольца. Ниже приведены нормы расхода смазки на различных диаметрах из расчета на один раструб и одно кольцо.

Наименование	Упаковка	Цена 1 шт	Наружный диаметр КОРСИС	Расход, кг	
Смазка NEUT REX для монтажа пластиковых труб 	ведро 10 кг	4 320,00	110-160	0,960	
			200-250	0,112	
	ведро 5 кг	4 320,00	315	0,144	
			400	0,160	
			500	0,192	
			630	0,254	
	тюбик 1 кг	600,00	800	0,303	
			1000	0,410	
				1200	0,530

Литые детали из гофрированной трубы КОРСИС

Фитинги литые Есорал, раструбные, используются с уплотнительным кольцами



Диаметр, мм	Отводы 90°	Отводы 45°	Сварной переход на трубу ПВХ
110	366,00	316,80	8 032,00
160	698,40	596,40	10 155,00
200	-	696,00	11 291,00

Диаметр, мм	Тройники 45°
160*110	780,00
200*160	1 044,00

Сварные детали из гофрированной трубы КОРСИС



Для труб по номинальному наружному диаметру (OD)						
Диаметр, мм	Отводы		Тройники сварные		Заглушки	Переход на ПЭ сварной
	0-45°	60-90°	45°	90°		
110	446,00	810,00	1 079,00	998,00	82,00	756,00
160	690,00	1 271,00	1 581,00	2 085,00	130,00	1 464,00
200	935,00	1 766,00	2 260,00	2 507,00	894,00	2 124,00
250	1 708,00	2 855,00	3 099,00	3 278,00	1 186,00	3 468,00
315	2 608,00	4 527,00	6 825,00	6 592,00	1 944,00	5 268,00
400	4 482,00	8 261,00	10 330,00	10 007,00	3 027,00	8 280,00
500	7 641,00	13 881,00	15 974,00	16 278,00	4 781,00	12 396,00
630	11 560,00	22 007,00	-	41 352,00	7 546,00	22 428,00
800	39 081,00	63 876,00	-	82 490,00	8 932,00	43 992,00
1000	54 220,00	91 313,00	-	115 128,00	14 194,00	83 904,00
1200	79 874,00	127 018,00	-	150 015,00	22 240,00	1 15 332,00

Для труб по номинальному внутреннему диаметру (ID)						
200	1 136,00	1 888,00	2 718,00	2 411,00	876,00	-
300	3 215,00	5 230,00	7 191,00	6 684,00	2 064,00	-
400	5 624,00	8 693,00	13 296,00	11 546,00	3 708,00	-
500	9 707,00	15 298,00	-	36 783,00	5 832,00	-
600	25 751,00	48 538,00	-	59 541,00	8 616,00	-
800	47 220,00	79 210,00	-	90 800,00	16 536,00	-

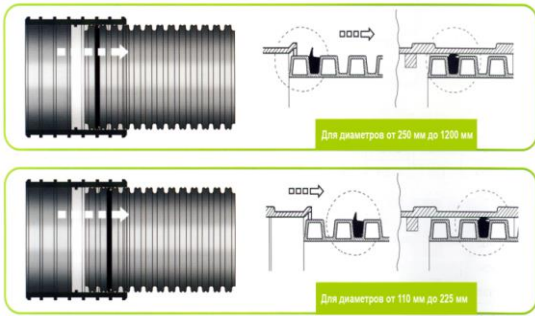
Переходы эксцентрические для перехода с одного диаметра труб КОРСИС на другой

используются с 2-мя уплотнительными кольцами

Для труб по наружному (OD)				Переходные (ID/OD)	
Диаметр, мм	Цена	Диаметр, мм	Цена	Диаметр, мм	Цена
160x110	939,00	500x250	5 637,00	300IDx200OD	3 096,00
200x110	1 292,00	500x400	6 747,00	300IDx315OD	3 636,00
200x160	1 442,00	630x315	8 962,00	400IDx315OD	5 388,00
250x110	1 629,00	630x500	10 949,00	400IDx400OD	6 096,00
250x200	2 028,00	800x400	11 549,00	500IDx400OD	8 544,00
315x160	2 375,00	800x630	14 973,00	500IDx500OD	9 744,00
315x250	2 811,00	1000x630	20 604,00	600IDx500OD	12 672,00
400x200	3 716,00	1000x800	21 341,00	600IDx630OD	14 736,00
400x315	4 280,00	1200x800	29 714,00	800IDx630OD	22 872,00
500x160	5 201,00	1200x1000	33 575,00	800IDx800OD	23 568,00

Для труб по номинальному внутреннему диаметру (ID)					
300x200	3 012,00	500x400	9 288,00	800x300	19 188,00
400x200	4 788,00	600x300	11 052,00	800x400	20 352,00
400x300	5 676,00	600x400	12 204,00	800x500	21 900,00
500x300	8 136,00	600x500	13 752,00	800x600	23 940,00

Соединения труб и фасонных частей внахлест или через муфту



Трубы и фасонные части КОРСИС можно соединить внахлест или через муфту с помощью уплотнительных колец, которые устанавливаются между ребрами. «Язычок» резинового кольца должен быть направлен в сторону, противоположную направлению ввода трубы КОРСИС. Кольцо устанавливается в первом от торца углублении профиля для труб диаметром 250-1200 мм, для диаметров 110-200 мм – во втором. Поверхности трубы, муфты и кольца должны быть абсолютно чистыми, перед установкой их необходимо покрыть силиконовой смазкой.

Трубы КОРСИС ПРО SN16
ГОСТ Р 54475-2011, ТУ 22.21.21-001-73011750-2017



КОРСИС ПРО SN16 – двухслойные гофрированные полимерные трубы, обладающие повышенной стойкостью к внешним динамическим и статическим нагрузкам. Соответствуют требованиям ГОСТ Р 54475-2011.

Рекомендованы для строительства внутриквартальных и магистральных сетей хозяйственно-бытового, промышленного и ливневого водоотведения в условиях высоких внешних нагрузок, больших глубин заложения, а также в иных случаях, когда требуется повышенная прочность трубопровода. Выбор кольцевой жесткости трубы и условий укладки осуществляется на основании прочностного расчета в соответствии с СП 40-102 для каждого конкретного проекта.

Трубы SN16 по номинальному наружному диаметру (OD)

Наружный диаметр, мм	Внутренний Ø (справочно)	Трубы с приварным раструбом и уплотнительным кольцом (комплект) цена за 1 п/м		Цена в разборе		Муфты	Уплотнит. кольца
		700,80	687,60	673,20			
110	94	700,80	687,60	673,20		128,40	38,40
160	136	1 320,00	1 291,20	1 262,40		235,20	70,80
200	171	1 950,00	1 900,80	1 851,60		412,80	70,80
250	213	3 321,60	3 529,20	3 198,00		492,00	166,80
315	271	4 743,60	4 669,20	4 594,80		876,00	300,00
400	343	7 641,60	7 482,00	7 321,20		1 750,80	792,00
500	427	11 727,60	11 467,20	11 208,00		3 159,60	1 168,80
630	535	16 369,20	15 876,00	15 381,60		5 394,00	2 216,40
800	687	28 300,80	27 711,60	27 120,00		9 454,80	3 696,00
1000	851	41 818,80	40 860,00	39 902,40		16 592,40	6 720,00
1200	1 030	60 920,40	59 209,20	57 496,80		28 488,00	9 970,80

Трубы SN16 по номинальному внутреннему размеру (ID)

Внутр. диаметр, мм	Наруж. диаметр, мм	Трубы с приварным раструбом и уплотнительным кольцом (комплект) цена за 1 п/м		Цена в разборе		Муфты	Уплотнит. кольца
		3 043,20	2 986,80	2 944,80			
200	225	3 043,20	2 986,80	2 944,80		363,60	117,60
300	364	4 155,60	4 054,80	3 955,20		1 622,40	660,00
400	487	7 932,00	7 710,00	7 489,20		3 415,20	1 329,60
500	603	12 500,40	12 098,40	11 696,40		6 006,00	2 421,60
600	720	17 707,20	17 058,00	16 408,80		9 534,00	4 128,00
800	964	31 603,20	30 190,80	28 778,40		20 462,40	9 679,20
1030	1 200	60 920,40	59 209,20	57 496,80		28 488,00	9 970,80

Для соединения труб КОРСИС рекомендуется использовать СМАЗКУ-ЛУБРИКАНТ, которая существенно снижает усилие при сборке труб, способствует равномерному вводу трубы в раструб и минимизирует смещение уплотнительного кольца. Ниже приведены нормы расхода смазки на различных диаметрах из расчета на один раструб и одно кольцо.

Наименование		Упаковка	Цена 1 шт	Наружный диаметр КОРСИС	Расход, кг
Смазка NEUTREX для монтажа пластиковых труб		ведро 10 кг	4 320,00	110-160	0,960
				200-250	0,112
				315	0,144
		ведро 5 кг	4 320,00	400	0,160
				500	0,192
				630	0,254
		тюбик 1 кг	600,00	800	0,303
				1000	0,410
				1200	0,530